

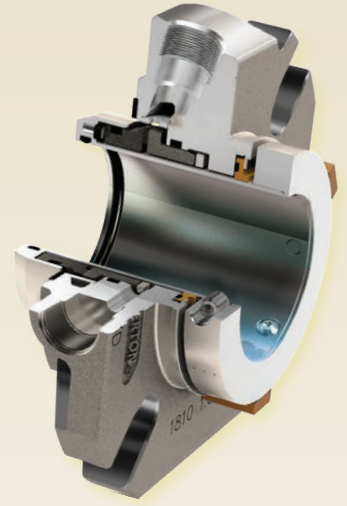
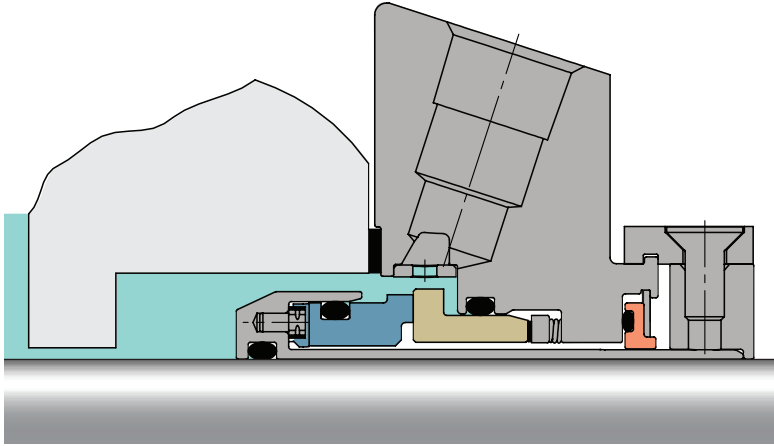
# 1810

## Ağır Hizmet Tipi Modüler Tekil Kartuş Salmastra

*İşletme genelinde kolay konfigürasyon ve montaj için Chesterton AXIUS™ modüler platformu üzerine yapılandırılmıştır*

Bu Chesterton® tekil kartuş salmastralar, en üst seviyede sızdırmazlık kalitesi, esneklik ve kullanım sunar. Chesterton'un tescilli AXIUS modüler platformunun kullanıldığı 1810 salmastraları, performansın çok çeşitli proses koşullarına göre ayarlanmasına olanak veren çeşitli yüzey profilleri ve yardımcı bileşenlerle yapılandırılabilir.

İşletme genelinde bir sızdırmazlık çözümü olan 1810 salmastraları, hem basit hem de zorlu uygulamalarda etkilidir. Aynı gövde yapısında seçilebilir özellikler sunar. Bu esneklik, tekil kartuş salmastra güvenilirliğini en üst seviyeye çıkarmak için ekipmanınız ve uygulama ihtiyaçlarınızda en iyi sızdırmazlık parametrelerinin oluşturulmasına izin verir.



### Üstünlükleri

- AXIUS™ modüler platformu ile konfigürasyonu kolaylaştırır ve sızdırmazlık performansını maksimuma çıkarır
- \* Monolitik yüzeyleriyle sıcaklık döngüsü ve dur / kalk çalışmalarda güvenilirlik sağlar
- Yastıklı tahrik pimleri ile temas stresini azaltır ve yüzey ömrünü artırır
- ViewIn™ teknolojisi sayesinde kolay, pozitif salmastra tanımlamasına izin verir

### SPESİFİKASYONLAR

#### Çalışma Parametreleri

Boyutları	25 mm – 120 mm 1,00 – 4,75 inç
Basınç arası	711 mm (28 inç) Hg Vakum ile 40 bar G (600 psig*)
Sıcaklık	-55 °C – 300 °C (-67 °F – 570 °F) Sıcaklık sınırları, kullanılan elastomere bağlıdır
Hız	25 m / s (5000 fpm)

#### Geçerli Standartlar ve Onaylar:

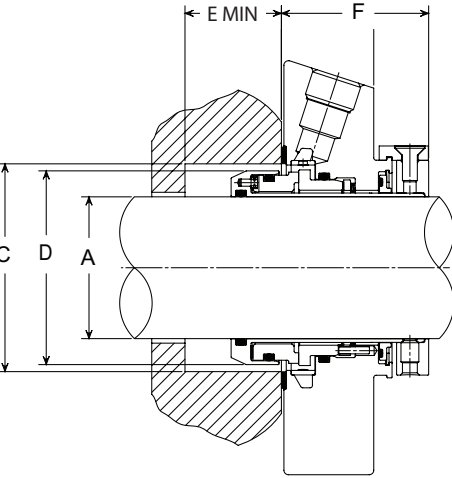
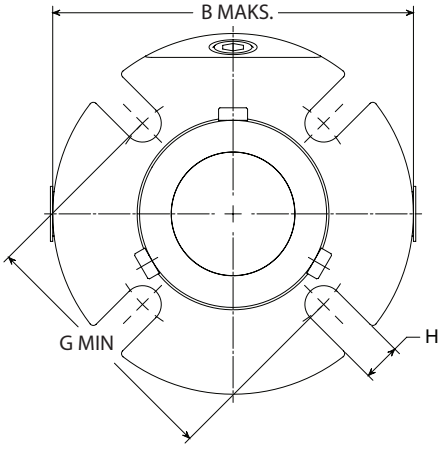
ISO-3069C, ASME B73.1, B73.2

\* Salmastra basınç kapasitesi, sızdırmazlığı sağlanan akışkana, sıcaklığa, hız ve salmastra yüzey kombinasyonlarına bağlıdır. Verilen sınırlar dışında çalışmak veya ilave malzemeler için Chesterton Salmastra Mühendislik (Chesterton Mechanical Seal Engineering) Grubuna danışın.

#### Yapım Malzemeleri

Döner Yüzeyler	CB SSC TC
Sabit Yüzeyler	SSC TC
Elastomerler	FKM EPDM FEPM FFKM
Metal Parçalar	316 Paslanmaz Çelik (EN 1.4401)
Yaylar	Alaşım C-276 (EN 2.4819)

# Boyutsal Veriler



## 1810 KESİTİ

- A – Mil Ölçüsü
- B – Maksimum Salmastra Gövde Çapı
- C – Salmastra Yuvası İç Çapı
- D – Salmastra Dış Çapı
- E – Minimum Salmastra Yuvası Derinliği
- F – Dıştan Dışa Salmastra Uzunluğu
- G – Cıvata Boyutuna Göre Minimum Cıvata Dairesi
- H – Yuva Genişliği

## Metrik

A	B MAKS.	C MIN	C MAKS.	D MAKS.	E MIN	F MAKS.	10 mm	12mm	G MIN	16 mm	20 mm	H
25	104,0	44,2	51,0	43,0	18,5	49,5	72,7	–	–	–	–	11,0
28	104,0	47,2	51,0	46,2	18,5	49,5	72,7	–	–	–	–	11,0
30	104,0	49,3	56,0	47,6	18,5	49,5	77,6	–	–	–	–	11,0
30 OS	126,6	59,4	68,1	47,4	18,5	49,5	90,0	–	–	–	–	11,2
32	110,7	51,1	57,0	50,6	18,5	49,5	79,7	–	–	–	–	14,0
33	110,7	52,1	58,0	50,6	18,5	49,5	79,2	81,2	–	–	–	14,0
35	110,7	54,1	59,0	52,5	18,5	49,5	82,9	84,9	–	–	–	14,0
38	113,9	57,2	66,0	55,7	18,5	49,5	86,3	88,3	–	–	–	14,0
40	126,6	59,2	68,0	57,6	18,5	49,5	88,1	90,1	–	–	–	14,0
40 OS	126,6	69,1	74,2	57,6	18,5	49,5	96,5	–	–	–	–	11,2
42	126,6	61,2	68,0	59,6	18,5	49,5	88,6	90,6	–	–	–	14,0
43	126,6	62,2	68,0	60,6	18,5	49,5	93,7	95,7	–	–	–	14,0
45	139,0	64,3	73,0	62,6	18,5	49,5	93,1	95,1	–	–	–	14,0
48	139,0	67,1	73,0	65,6	18,5	49,5	93,5	95,5	–	–	–	14,0
50	139,0	69,1	78,0	67,6	18,5	49,5	98,2	100,2	–	–	–	14,0
50 OS	152,0	84,9	96,3	67,6	18,5	49,5	118,6	120,6	–	–	–	14,5
53	152,0	72,1	87,0	71,6	18,5	49,5	108,0	110,0	114,0	–	–	17,0
55	152,0	74,2	83,0	72,6	18,5	49,5	104,2	106,2	110,2	–	–	17,0
58	152,0	77,2	91,0	77,9	18,5	49,5	112,6	114,6	118,6	–	–	17,0
60	152,0	79,2	91,0	77,9	18,5	49,5	112,6	114,6	118,6	–	–	17,0
60 OS	164,7	96,1	107,4	77,9	18,5	49,5	129,8	131,8	–	–	–	14,5
65	163,8	84,1	100,0	84,3	18,5	49,5	127,1	129,1	133,1	–	–	17,0
70	196,0	95,5	111,3	93,2	24,4	63,0	–	137,0	141,1	–	–	17,5
75	202,0	101,6	119,1	99,4	24,4	63,0	–	142,8	146,9	–	–	17,5
80	203,0	106,0	122,2	103,3	24,4	63,0	–	150,2	154,3	–	–	17,5
85	211,0	111,3	128,0	109,0	24,4	63,0	–	156,5	160,7	165,0	–	20,6
90	215,0	115,6	131,8	113,2	24,4	63,0	–	159,6	163,7	167,6	–	20,6
95	222,0	120,7	136,9	118,5	24,4	63,0	–	161,4	165,5	170,0	–	20,6
100	228,0	127,0	144,0	124,8	24,4	63,0	–	168,5	172,3	177,0	–	20,6
110	238,0	136,7	154,0	134,4	24,4	63,0	–	177,9	181,7	185,9	–	20,6
120	267,0	146,1	164,3	143,9	24,4	63,0	–	191,3	195,2	199,3	–	20,6

## İnç

A	B MAKS.	C MIN	C MAKS.	D MAKS.	E MIN	F MAKS.	3/8"	1/2"	G MIN	5/8"	3/4"	H
1,000	4,09	1,75	2,01	1,69	0,73	1,95	2,87	–	–	–	–	0,44
1,125	4,09	1,88	2,04	1,82	0,73	1,95	2,87	–	–	–	–	0,44
1,125 OS	4,49	2,24	2,79	1,81	0,73	1,95	3,65	–	–	–	–	0,43
1,250	4,09	2,00	2,27	1,94	0,73	1,95	3,14	–	–	–	–	0,44
1,375	4,36	2,13	2,33	2,07	0,73	1,95	3,26	3,38	–	–	–	0,57
1,375 OS	5,39	2,72	2,92	2,06	0,73	1,95	3,78	–	–	–	–	0,44
1,500	4,49	2,25	2,63	2,19	0,73	1,95	3,39	3,52	–	–	–	0,57
1,625	4,99	2,38	2,69	2,32	0,73	1,95	3,50	3,63	–	–	–	0,57
1,750	5,47	2,50	2,81	2,44	0,73	1,95	3,62	3,74	–	–	–	0,57
1,750 OS	6,65	3,20	3,73	2,44	0,73	1,95	4,59	4,72	–	–	–	0,57
1,875	5,47	2,63	2,94	2,57	0,73	1,95	3,74	3,87	–	–	–	0,57
1,875 OS	5,99	3,41	3,79	2,57	0,73	1,95	4,65	4,78	–	–	–	0,57
2,000	5,47	2,75	3,19	2,69	0,73	1,95	4,13	4,25	–	–	–	0,57
2,125	5,99	2,88	3,44	2,82	0,73	1,95	4,25	4,37	4,50	–	–	0,69
2,125 OS	6,99	3,70	4,23	2,82	0,73	1,95	5,09	5,22	5,34	–	–	0,69
2,250	5,99	3,00	3,56	2,94	0,73	1,95	4,37	4,49	4,62	–	–	0,69
2,375	5,99	3,13	3,59	3,07	0,73	1,95	4,56	4,68	4,81	–	–	0,69
2,375 OS	8,39	3,93	4,48	3,07	0,73	1,95	5,34	5,47	5,59	–	–	0,69
2,500	6,45	3,25	3,81	3,19	0,73	1,95	4,62	4,74	4,87	–	–	0,69
2,500 OS	7,76	3,93	5,23	3,19	0,73	1,95	6,09	6,22	6,34	–	–	0,69
2,625	6,45	3,38	3,94	3,32	0,73	1,95	5,00	5,12	5,25	–	–	0,69
2,625 OS	6,98	4,30	4,76	3,32	0,73	1,95	5,62	5,75	5,87	–	–	0,69
2,750	7,71	3,75	4,38	3,67	0,96	2,48	–	5,42	5,55	–	–	0,69
2,750 OS	7,89	4,45	4,76	3,67	0,94	2,48	–	5,75	5,87	6,00	–	0,81
2,875	7,83	3,88	4,50	3,79	0,96	2,48	–	5,61	5,74	–	–	0,69
3,000	7,94	4,00	4,69	3,92	0,96	2,48	–	5,65	5,78	–	–	0,69
3,000 OS	8,64	4,92	5,37	3,91	0,94	2,48	–	6,36	6,48	6,61	–	0,93
3,125	7,99	4,13	4,81	4,04	0,96	2,48	–	5,80	5,93	–	–	0,69
3,250	8,19	4,25	4,94	4,17	0,96	2,48	–	6,07	6,20	–	–	0,69
3,375	8,31	4,38	5,06	4,29	0,96	2,48	–	6,19	6,32	6,44	–	0,81
3,375 OS	8,39	5,00	5,26	4,29	0,94	2,48	–	6,23	6,35	6,48	–	0,81
3,500	8,44	4,50	5,19	4,42	0,96	2,48	–	6,18	6,31	6,43	–	0,81
3,625	8,49	4,63	5,31	4,54	0,96	2,48	–	6,42	6,55	6,67	–	0,81
3,750	8,72	4,75	5,39	4,67	0,96	2,48	–	6,38	6,51	6,63	–	0,81
3,750 OS	9,76	5,95	6,38	4,66	0,94	2,48	–	7,37	7,49	–	–	0,68
3,875	8,84	4,88	5,51	4,79	0,96	2,48	–	6,62	6,75	6,87	–	0,81
4,000	8,96	5,00	5,69	4,92	0,96	2,48	–	6,66	6,78	6,91	–	0,81
4,125	8,99	5,13	5,81	5,04	0,96	2,48	–	6,78	6,90	7,03	–	0,81
4,125 OS	9,76	5,96	6,26	5,04	0,94	2,48	–	7,23	7,35	7,48	–	0,93
4,250	8,99	5,25	5,94	5,17	0,96	2,48	–	7,07	7,19	7,32	–	0,81
4,375	9,34	5,38	6,06	5,29	0,96	2,48	–	7,03	7,15	7,28	–	0,81
4,500	9,49	5,50	6,19	5,42	0,96	2,48	–	7,18	7,30	7,43	–	0,81
4,500 OS	12,49	6,74	7,49	5,41	0,94	2,48	–	8,46	8,58	8,71	–	0,88
4,625	9,49	5,63	6,31	5,54	0,96	2,48	–	7,45	7,58	7,70	–	0,80
4,750	10,49	5,75	6,47	5,67	0,96	2,48	–	7,56	7,68	7,81	–	0,80
4,750 OS	11,39	7,20	7,63	5,66	0,94	2,48	–	8,62	8,74	8,87	–	0,81

Chesterton ISO sertifikaları  
chesterton.com/corporate/iso adlı web sayfasında mevcuttur

Dağıtımı yapan:

Viewin™ ve AXIUS™, A.W. Chesterton Company'nin ticari markalarıdır.  
Teknik veriler, yalnızca laboratuvar testlerinin sonuçlarını yansıtmakta ve yalnızca genel özellikleri belirtme amacıyla taşınmaktadır. A.W. Chesterton Company, ticari açıdan elverişlilik ve belirli bir amaca uygunluk garantisini de dahil açık veya zımni tüm garantileri reddeder. Herhangi bir yükümlülük söz konusu olduğunda, sadece ürün değişimiyle sınırlıdır. Burada yer alan herhangi bir görüntü yalnızca genel açıklama veya estetik amaçlı olup herhangi bir ürün veya donanım ile ilgili herhangi bir talimat, güvenlik veya kullanım bilgisi veya tavsiyesini iletmeye amaç taşımamaktadır. Ürünlerin güvenli kullanımını, depolanmasını, kullanımını ve imhasını için lütfen ilgili Güvenlik Veri Sayfalarına, Ürün Veri Sayfalarına ve / veya Ürün Etiketlerine bakınız veya yerel Chesterton satış temsilcinize danışınız.

© 2023 A.W. Chesterton Company  
® aksi belirtilmedikçe ABD ve diğer ülkelerde A. W. Chesterton Company'ye ait tescilli ticari bir markadır